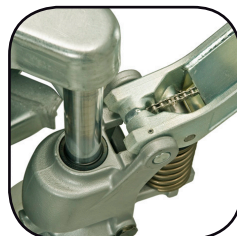


Handhubwagen 2,3 t

BT lifter

L-Serie

LHM230G



Handhubwagen

Technische Daten					LHM230G
Kennzeichen	1.1	Hersteller			Toyota
	1.2	Typ			LHM230G
	1.4	Bedienung			Hand
	1.5	Tragfähigkeit/Last	Q	kg	2300
	1.6	Lastschwerpunkt	c	mm	600
	1.8	Lastabstand	x	mm	945 ¹⁾
	1.9	Radstand	y	mm	1170 ¹⁾
Gewicht	2.1	Eigengewicht		kg	63
	2.2	Achslast mit Last, Lenk-/Gabelrolle		kg	375/805
	2.3	Achslast ohne Last, Lenk-/Gabelrolle		kg	20/10
Rollen	3.1	Lenk-/Gabelrolle: Powerthan (Po), Stahl (S), Nylon (N), Polyurethan (P), Powerfriction (Pf), Gummi (R), Gummi antistatisch (Ra)			N, P, R/N, P
	3.2	Rollengröße vorn		mm	175x60
	3.3	Rollengröße hinten		mm	85x100 / 85x75
	3.5	Rollen, Anzahl vorn/hinten (x = angetrieben)			2/2 oder 2/4
	3.6	Spurweite vorn	b ₁₀	mm	132
	3.7	Spurweite hinten	b ₁₁	mm	364
Grundabmessungen	4.4	Hub	h ₃	mm	115
		Hubhöhe	h ₂₃	mm	200
	4.9	Deichselhöhe in Betrieb, min./max.	h ₁₄	mm	1220
	4.15	Gabelhöhe abgesenkt	h ₁₃	mm	85
	4.19	Gesamtlänge	l ₁	mm	1515
	4.20	Länge einschl. Gabelrücken	l ₂	mm	365
	4.21	Gesamtbreite	b ₁	mm	520/685
	4.22	Gabelzinkenmaße	s/e/l	mm	45/156/1150 ²⁾
	4.25	Maß über Gabel	b ₅	mm	520/685
	4.32	Bodenfreiheit Mitte Radstand	m ₂	mm	40
	4.33	Arbeitsgangbreite bei Palette 1000x1200 quer *	A _{st}	mm	1525
	4.34	Arbeitsgangbreite bei Palette 800x1200 längs *	A _{st}	mm	1725
4.35	Wenderadius	W _a	mm	1370	

1) Maß bei angehobener Gabel.

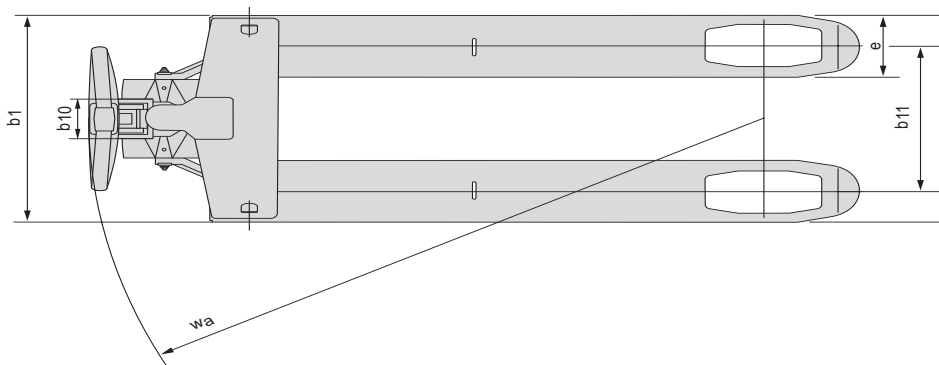
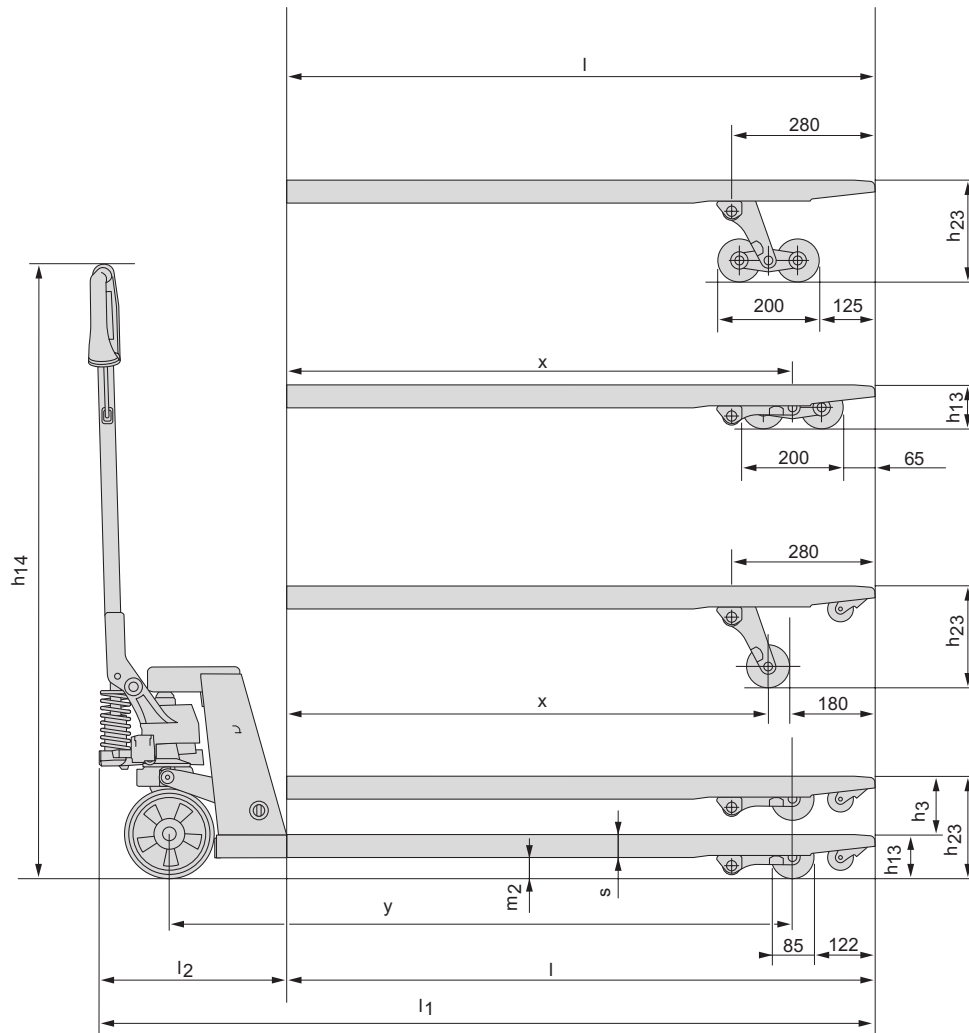
2) Weitere erhältliche Gabellängen: 800/910/1000/1070/1220

* Arbeitsgangbreite gem. VDI 2198

Alle Daten basieren auf der Tabellenkonfiguration. Andere Konfigurationen können zu anderen Werten führen.

Toyota Material Handling Manufacturing Sweden AB Produkte und Spezifikationen können ohne vorherige Ankündigung Änderungen unterzogen werden.

Abmessungen



Geräteeigenschaften:

- Der galvanisierte Handhubwagen ist eine kostengünstige und effiziente Alternative für den Einsatz in korrosiven Umgebungen, Kühlhäusern oder Anwendungen, bei denen hohe Ansprüche an den Hygienestandard gestellt werden.
- Speziell für den Einsatz in Kühlhäusern entwickelt, ausgestattet mit BT's hochwertiger Pumpeneinheit.
- Die Fertigung mit Schweißrobotern und die Pulverlackierung garantieren eine hohe und dauerhafte Qualität.
- Robustes Design bei niedrigem Gewicht - einfaches Manövrieren
- Starkes, kraftvolles Axiallager für ein leichteres Lenken und eine höhere Lebensdauer als Standard.
- Die BT Senkkontrolle ermöglicht ein kontrolliertes und sanftes Absenken der Last.
- Schmiernippel ermöglichen eine einfache Wartung und garantieren eine lange Lebensdauer.
- Kundenspezifische Konfigurationen sind jederzeit möglich.
- Das Produkt ist umweltzertifiziert.



TP-Technical Publications, Sweden — 745350-120, version 2, 1202

TOYOTA und BT sind Marken von TOYOTA MATERIAL HANDLING EUROPE.

TOYOTA

MATERIAL HANDLING